



Das UK Power Head 2 Großsegel

Die Kombination aus durchgehenden und kurzen Latten verbindet die positiven Eigenschaften beider Lattensysteme. Die beiden oberen durchgehenden Latten lassen das Segel im oberen Bereich sehr ruhig stehen und sorgen schon bei geringstem Wind für Vortrieb.

Die beiden unteren kurzen Latten reduzieren das Gesamtgewicht und erlauben zusätzlich das Segel im unteren Bereich feiner zu trimmen. Das UK Großsegel wird individuell designed und mit maximaler Achterlieksrundung, optimierter Vorliekskurve und dem optimalen Twist/Profiltiefe Verhältnis bedacht.

Wir liefern Ihnen das Segel mit der gewünschten Anzahl an Reffreihen.

Für noch mehr Segelkomfort bietet Ihnen UK die Lieferung mit Lazy Jacks oder die Kombination Lazy Jacks mit einem integrierten Baumkleid (Lazy Cradle).

Verwendete Materialien:

Dimension Polyant Dacron® TNF

Bestes „Cruising Dacron®“, speziell für den Horizontalschnitt konstruierte Cruising Allround Qualität oder

High Modulus Dacron®

Bestes „Performance Dacron®“ wie z. B. **Allied 7 W70, Dacron® 52 High Modulus, High Tenacity** oder

Flex Polycruise Laminat

Cruising Laminat, zweiseitig **Tafeta** beschichtet, mit weniger diagonalen Dehnung durch zusätzlich einlamierte Fasern in achsialer Richtung.

UK Sailmakers Deutschland

D. Manno & S. Voss oHG

Fördepromenade 8
24944 Flensburg

tel: ++49(0)461-310 70 60

fax: ++49(0)461-341 16

info@uksailmakers.de

www.uksailmakers.de

Vertrieb Schweiz

xm-marine GmbH

Wassersport-Center

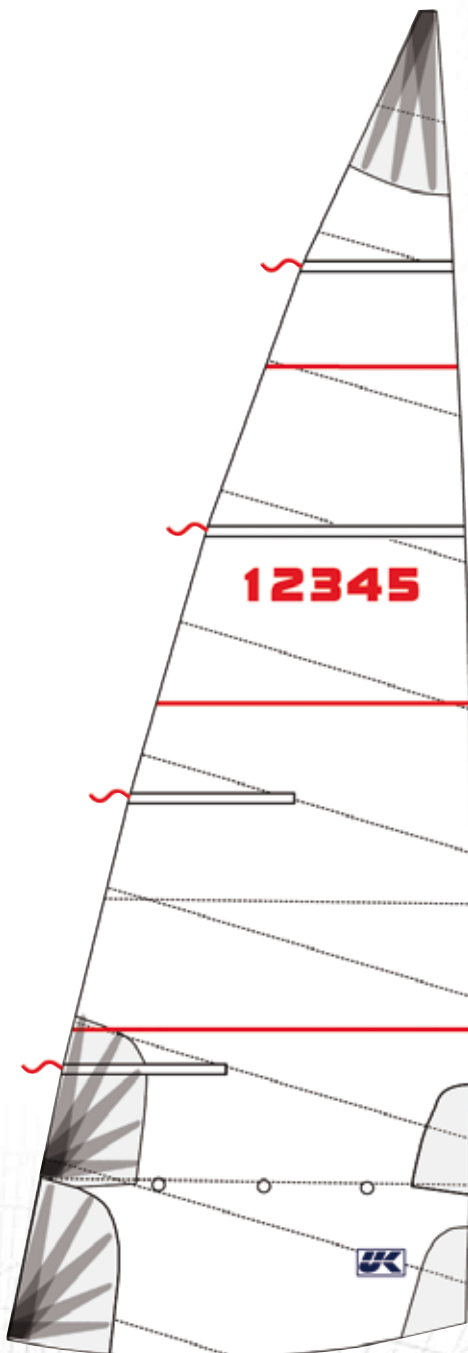
Seestrasse 46, CH-8598 Bottighofen

Tel: +41(0)71-680 05 35

Fax: +41(0)71-680 05 37

office@xm-marine.ch

www.xm-marine.ch



UK Power Head 2

Ausstattung:

Segelzeichen

Segelnummern

2 durchgehende Latten oben

2 extra lange Latten unten

Footshelf (trimmbares Unterliek)

Cunningham

Trimmstreifen

Liekstrecker

Trimmfäden

Radiale Schothorn- und Kopfverstärkung

Rutgerson Rollenrutscher

Segelsack

Extras:

Frederiksen Kugellagerrutscher

**Lassen Sie sich
individuell beraten!**

Für weitere Informationen:

www.uksailmakers.de